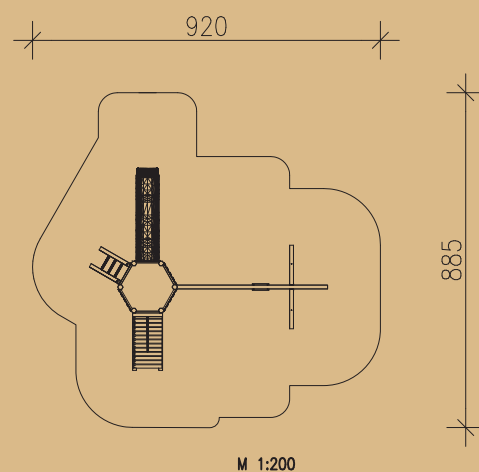




Turmkombination Fink 013

- 1 Stk. Sechseck-Spielturm ohne Dach
Podestfläche ca. 1,6 m²
Podesthöhe 1,50 m
- 1 Stk. Aufstiegsleiter, Eschensprossen
- 2 Stk. Brüstungselemente mit Metallstange
- 3 Stk. Brüstungselemente farbige Bretter
- 1 Stk. Kunststoffrutsche mit Welle, Länge 3,20 m mit abriebfester Oberfläche
- 1 Stk. Schräge Rampe mit Seil
- 1 Stk. Schaukelbalken, Leimbinder 18 cm hoch, 4,00 m lang
- 1 Paar wartungsfreie Schaukelgelenke
- 1 Stk. Sicherheitsschaukel mit Kette
- 1 Stk. Strickleiter
- 1 Stk. A-Stützelement



Leimbinder 120/140 mm bzw. 100/180 mm, gehobelt
 Verbindungsschrauben feuerverzinkt
 Metallteile Edelstahl bzw. feuerverzinkt
 Gewicht des schwersten Einzelteiles: 60 kg

Holz: Kiefer, kesseldruckimprägniert, Schutzklasse 4

Geräteabmessung: 630x535x235 cm
 Fallschutz: Rasen, Fallschutzplatten, Kies, Rindenmulch, Sand, Hackschnitzel
 Fundamente: 9 Stk. 400/400/400 mm
 4 Stk. 600/400/400 mm



Ab 3 Jahre



68,40 m²



1,50 m



2 x 10 Std.



KD 4



1,50 m