



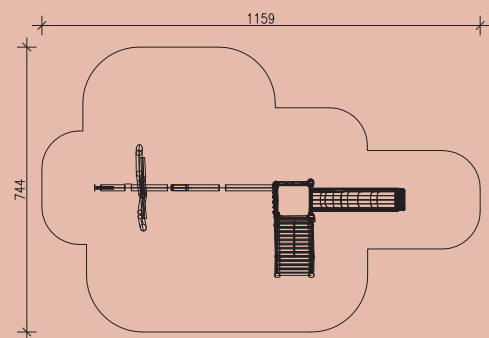
Turmkombination Robin 13

- 1 Stk. Spielturm ohne Dach
Podestfläche 1,10 x 1,10 m
Podesthöhe 1,50 m
- 1 Stk. Schräge Rampe mit Seil
- 1 Stk. Absturzsicherung
- 1 Stk. Brüstungselement Robinienhölzer
- 1 Stk. Kletterwand mit Griffe und Einstiegsöffnung
- 1 Stk. Kunststoffrutsche mit Welle, Länge 3,20 m mit abriebfester Oberfläche
- 1 Stk. Schaukelbalken $\varnothing = 14/16$ cm, 4,50 m lang
- 1 Paar wartungsfreie Schaukelgelenke
- 1 Stk. Sicherheitsschaukel mit Kette
- 1 Stk. A-Stützelement
- 1 Stk. Strickleiter mit kunststoffummanteltem Stahlseil mit Bodenanker

Robinienhölzer $\varnothing = 14/16$ cm, gehobelt
 Verbindungsschrauben feuerverzinkt
 Metallteile Edelstahl bzw. feuerverzinkt
 Gewicht des schwersten Einzelteiles: 40 kg

Holz: Kiefer, kesseldruckimprägniert, Schutzklasse 4

Geräteabmessung: 842 x 255 x 225 cm
 Fallschutz: Rasen, Fallschutzplatten, Kies,
 Rindenmulch, Sand, Hackschnitzel
 Fundamente: 6 Stk. 400/400/400 mm
 4 Stk. 600/400/400 mm



Maßstab 1:200



Ab 3 Jahre



61,00 m²



1,50 m



2 x 8 Std.



Robinie



1,50 m