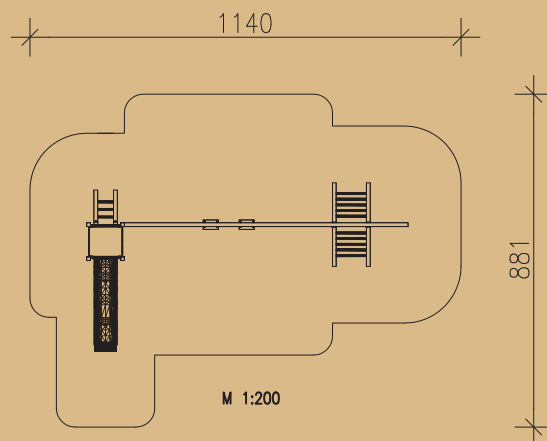




Turmkombination Star 001

- 1 Stk. Spielturm ohne Dach + 2. Boden
Podestfläche 1 x 1 m
Podesthöhe 1,50 m
- 1 Stk. Aufstiegsleiter, Eschensprossen
- 2 Stk. Brüstungselemente mit Eschensprosse
- 5 Stk. PE-Platten
- 1 Stk. PE-Platte mit Einstiegsöffnung
- 1 Stk. Kunststoffrutsche mit Welle, Länge 3,20 m mit abriebfester Oberfläche
- 1 Stk. Schaukelbalken, Leimbinder 18 cm hoch, 7,50 m lang
- 2 Paar wartungsfreie Schaukelgelenke
- 2 Stk. Sicherheitsschaukeln mit Kette
- 1 Stk. Kletterbock mit Eschensprossen
- 1 Stk. Strickleiter aus kunststoffummanteltem Stahlseil, inkl. Bodenanker



Leimbinder 100/100 mm bzw. 100/180 mm, gehobelt
 Verbindungsschrauben feuerverzinkt
 Metallteile Edelstahl bzw. feuerverzinkt
 Gewicht des schwersten Einzelteiles: 40 kg

Holz: Kiefer, kesseldruckimprägniert, Schutzklasse 4

Geräteabmessung: 850x447x235 cm
 Fallschutz: Rasen, Fallschutzplatten, Kies, Rindenmulch, Sand, Hackschnitzel
 Fundamente: 5 Stk. 400/400/400 mm
 6 Stk. 600/400/400 mm



Ab 3 Jahre



78,80 m²



1,50 m



2 x 10 Std.



KD 4



1,50 m