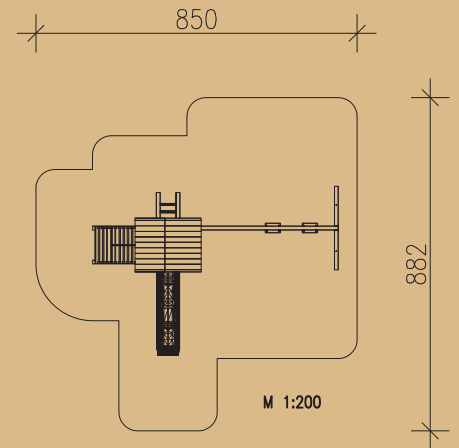




**Turmkombination Star 008**



- 1 Stk. Spielturm mit Giebeldach färbig + 2. Boden  
Podestfläche 1 x 1 m  
Podesthöhe 1,50 m
- 1 Stk. Aufstiegsleiter, Eschensprossen
- 2 Stk. Brüstungselemente mit Eschensprosse
- 4 Stk. PE-Platten
- 1 Stk. PE-Platte mit Einstiegsöffnung
- 1 Stk. Kunststoffrutsche mit Welle, Länge 3,20 m mit abriebfester Oberfläche
- 1 Stk. Schräge Rampe mit kunststoffummanteltem Stahlseil
- 1 Stk. Schaukelbalken, Leimbinder 18 cm hoch, 4,10 m lang
- 2 Paar wartungsfreie Schaukelgelenke
- 2 Stk. Sicherheitsschaukeln mit Kette
- 1 Stk. A-Stützelement



Leimbinder 100/100 mm bzw. 100/180 mm, gehobelt  
 Verbindungsschrauben feuerverzinkt  
 Metallteile Edelstahl bzw. feuerverzinkt  
 Gewicht des schwersten Einzelteiles: 65 kg

Holz: Kiefer, kesseldruckimprägniert, Schutzklasse 4

Geräteabmessung: 650x447x360 cm  
 Fallschutz: Rasen, Fallschutzplatten, Kies, Rindenmulch, Sand, Hackschnitzel  
 Fundamente: 6 Stk. 400/400/400 mm  
 4 Stk. 600/400/400 mm



Ab 3 Jahre



55,50 m<sup>2</sup>



1,50 m



2 x 8,5 Std.



KD 4



1,50 m