



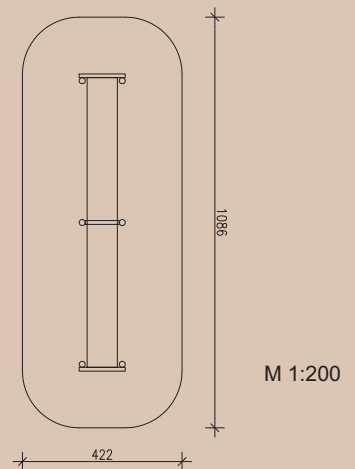
Wackelband B 1

1 Stk. Wackelband bestehend aus:
Gummiband mit Gewebeeinlage, ca. 7,50 m lang
inkl. Befestigungspflöcke und Mittelauflage

Rundhölzer gefräst, Ø 14 cm bzw. Ø 16 cm
Verbindungsschrauben feuerverzinkt
Metallteile Edelstahl bzw. pulverbeschichtet
Gewicht des schwersten Einzelteiles: 30 kg

Holz: Kiefer kesseldruckimprägniert. Schutzklasse 4

Geräteabmessung: 750 x 122 x 150 cm
Fundamente: 6 Stk. 400/400/400 mm



Ab 3 Jahre



40 m²



0,50 m



2 x 6 Std.



KD 4